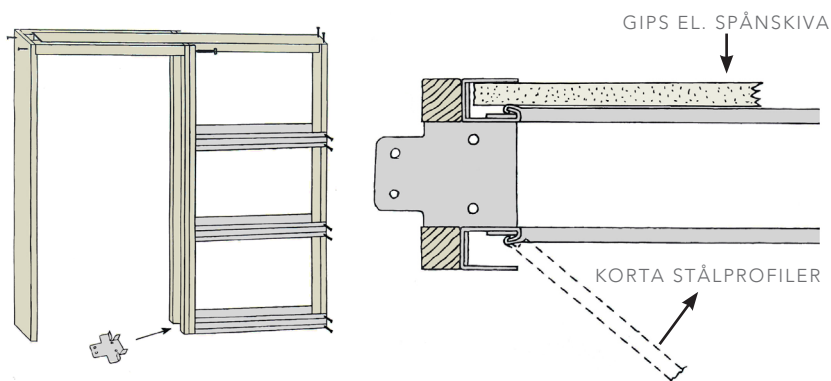


Compact Living är ett uttryck som ligger i tiden, med Ekstrands skjutdörrar sparar man plats. Hela sortimentet av Typ 1 innerdörrar går att tillverkas i skjutdörrsutförande, både infälld och utanpåliggande.

POCKETKARM

Infällda skjutdörrar levereras komplett med karm och väggsektion, s.k "pocket" system. Allt utom gips ingår.



Pocketkarmen levereras för två vägg tjocklekar, 95 mm och 122 mm. Observera att vissa glasdörrar kräver 122 mm dimension för att dörren skall få plats i vägghålet.

Dörrbladsmått: 625 x 2040 mm M 7 x 21	Hålmått: 1300 x 2100 mm
Dörrbladsmått: 725 x 2040 mm M 8 x 21	Hålmått: 1500 x 2100 mm
Dörrbladsmått: 825 x 2040 mm M 9 x 21	Hålmått: 1700 x 2100 mm
Dörrbladsmått: 925 x 2040 mm M 10 x 21	Hålmått: 1900 x 2100 mm
Dörrbladsmått: 1025 x 2040 mm M 11 x 21 x	Hålmått: 2100 x 2100 mm
Dörrbladsmått: 1125 x 2040 mm M 12 x 21 x	Hålmått: 2300 x 2100 mm*

(*minst 122mm vägg)

x = Special

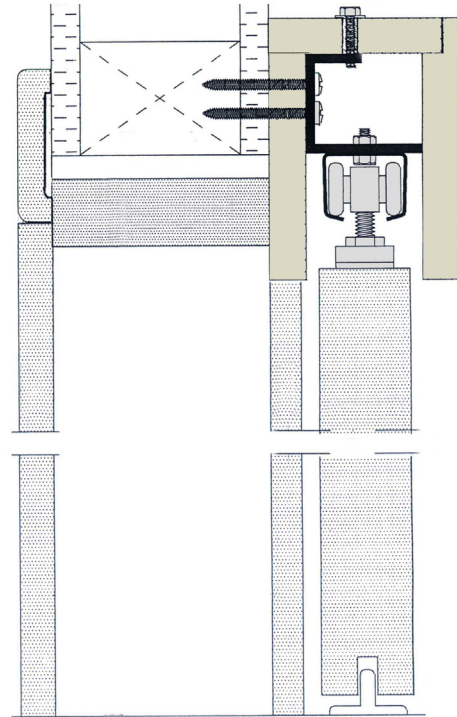
PARDÖRRAR:

Dörrbladsmått: 2x 625 x 2040 mm	Hålmått: 2550 x 2100 mm
Dörrbladsmått: 2x 725 x 2040 mm	Hålmått: 2950 x 2100 mm
Dörrbladsmått: 2x 825 x 2040 mm	Hålmått: 3350 x 2100 mm
Dörrbladsmått: 2x 925 x 2040 mm	Hålmått: 3750 x 2100 mm

UTANPÅLIGGANDE

Utanpåliggande skjutdörrar levereras med s.k. kornisch, dörrbladet är skjutdörrsanpassat. Eventuell öppningskarm kan tilläggbeställas, observera att hålmåtten då är annorlunda.

Dörrbladsmått	Hålmått	Modul
625 x 2040 mm	600 x 2100 mm	M7x21
725 x 2040 mm	700 x 2100 mm	M8x21
825 x 2040 mm	800 x 2100 mm	M9x21
925 x 2040 mm	900 x 2100 mm	M10x21



BESLAG



HOPPE SET 1

HOPPE SET 5

Som tillval finns två olika beslagssystem till skjutdörrsbladen. Hoppe set 1 och Hoppe set 5. De levereras i aluminium F9 men även mässing. Vid val av set 1 som är låsbart levereras slutblecket löst, detta måste platsmonteras då höjdplacering först blir exakt efter monterat.